

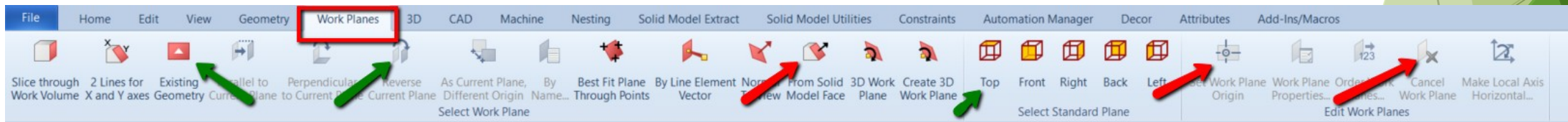
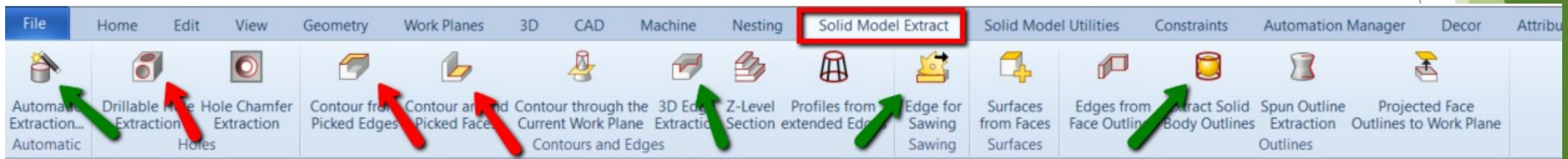
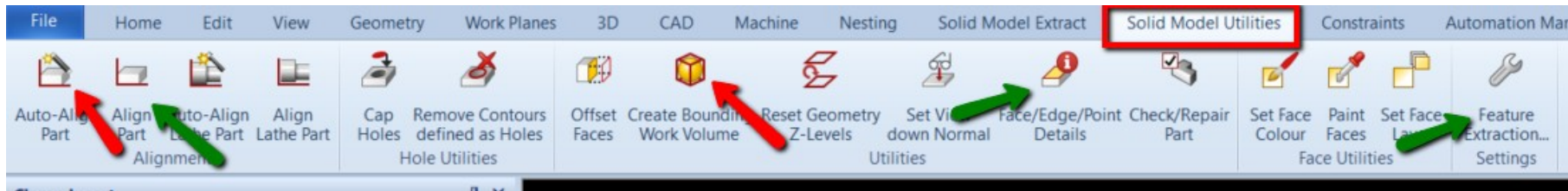
ACS04 - Importação de sólidos

FORMAÇÃO ALPHACAM ONLINE

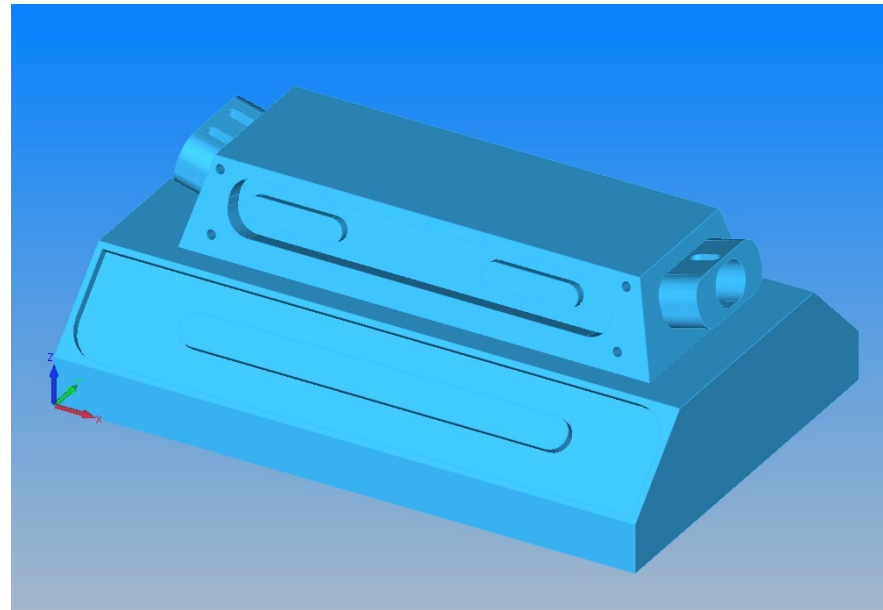
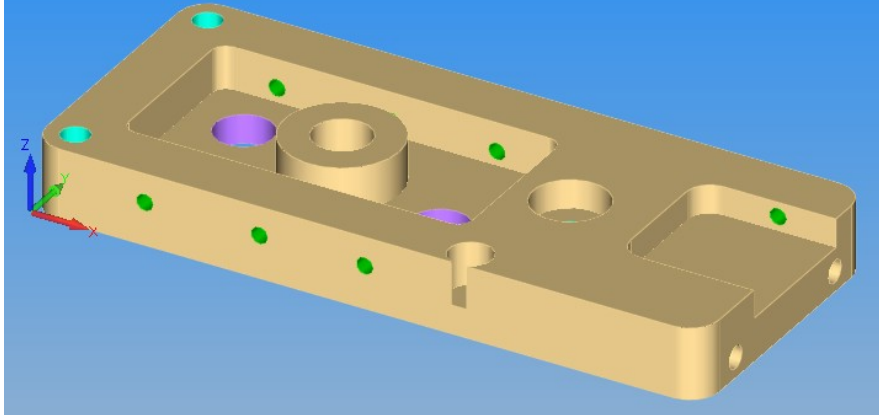
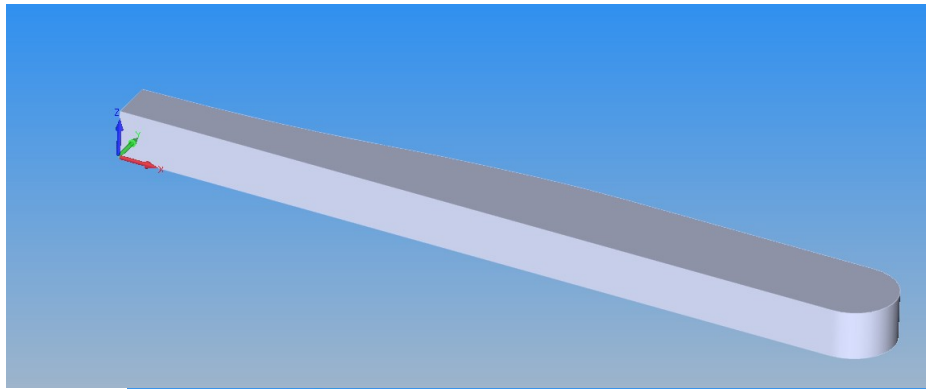
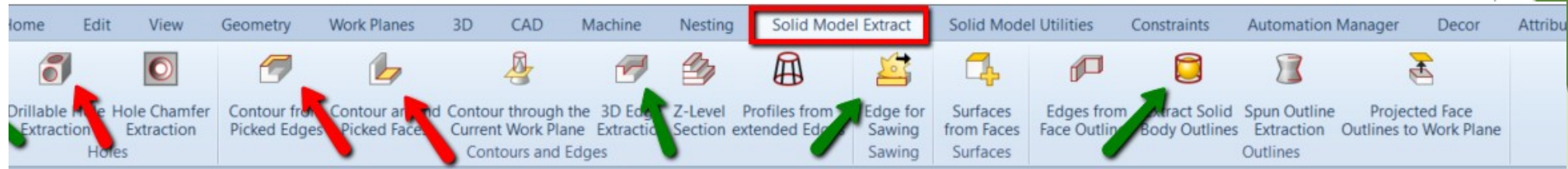
POR PEDRO SOUSA

Ac

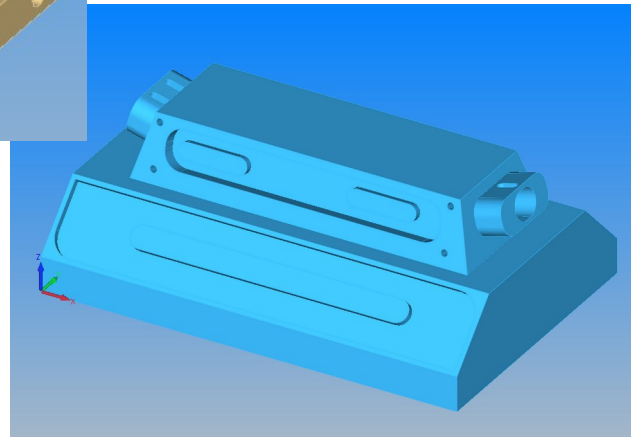
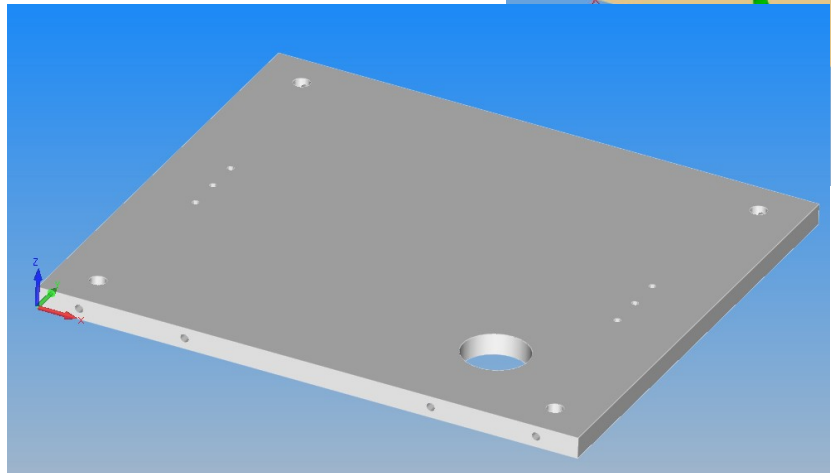
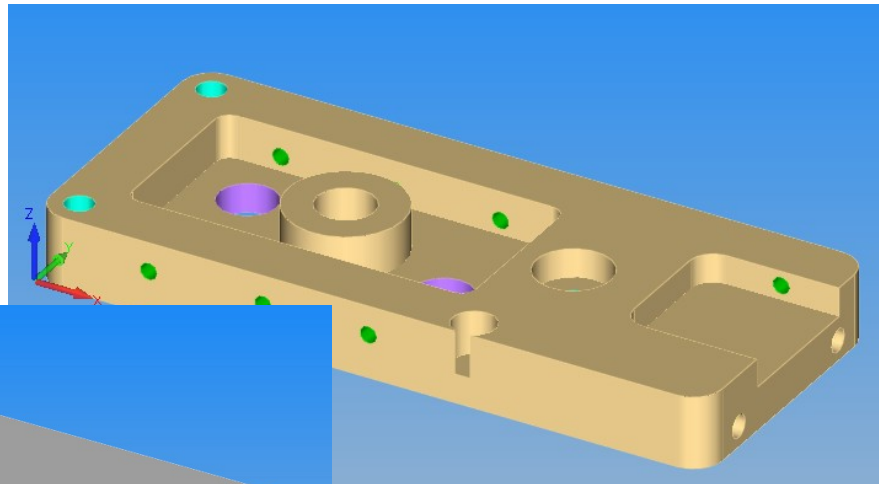
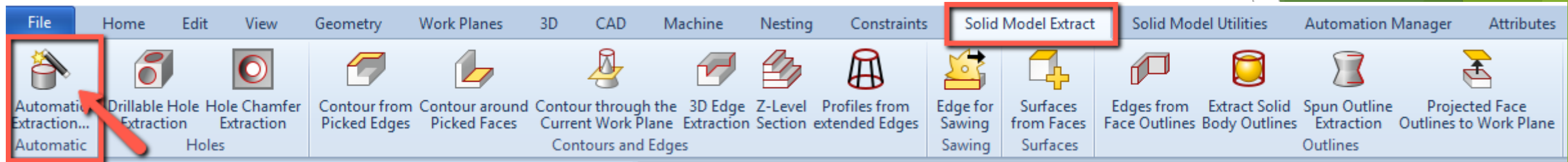
Importação, configurações e alinhamento



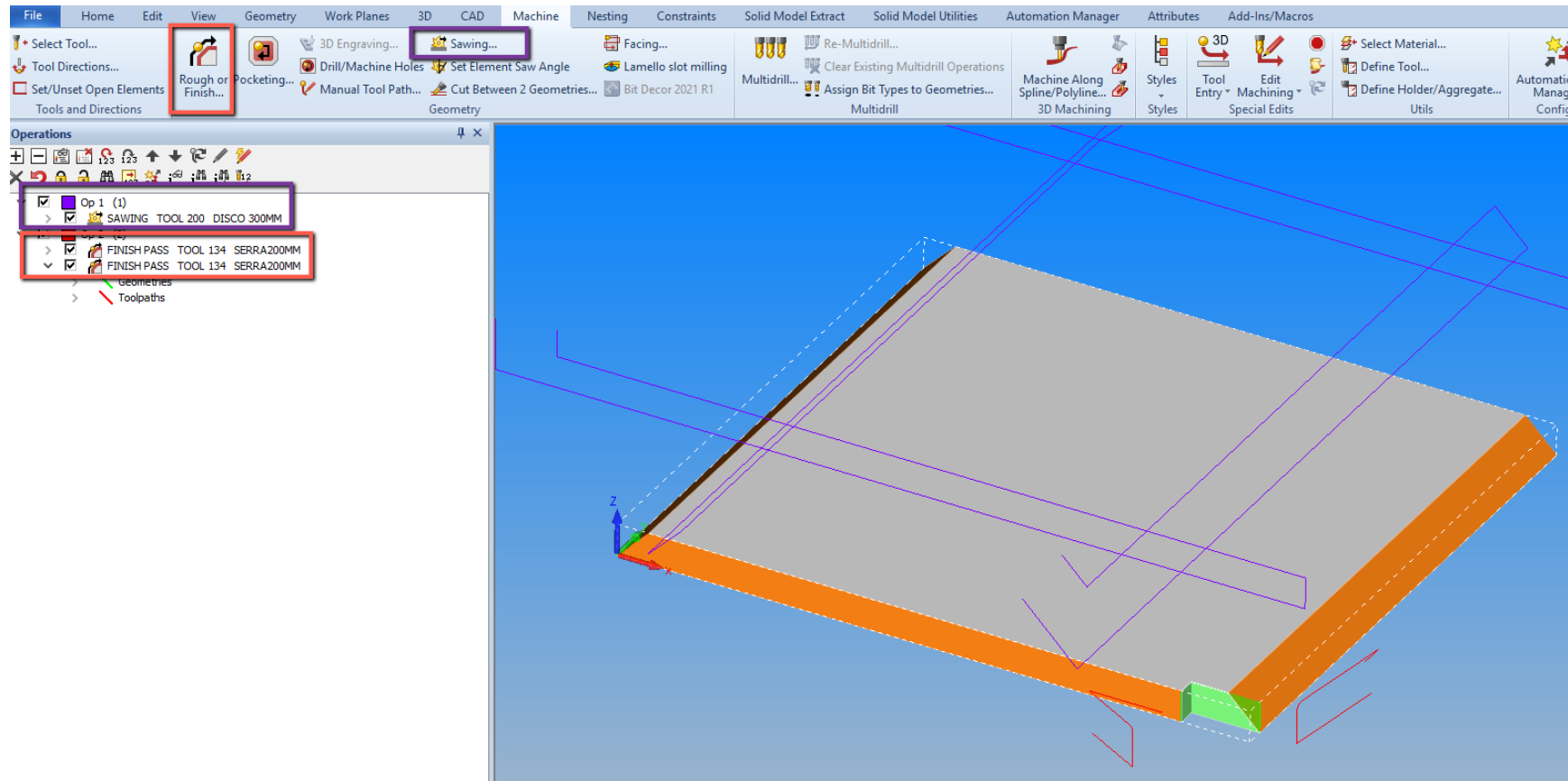
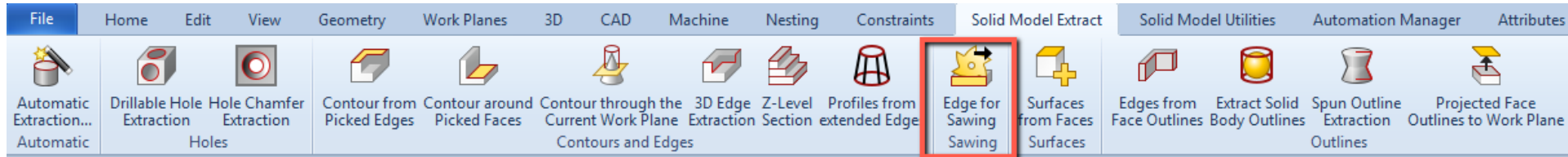
Extração manual de geometrias



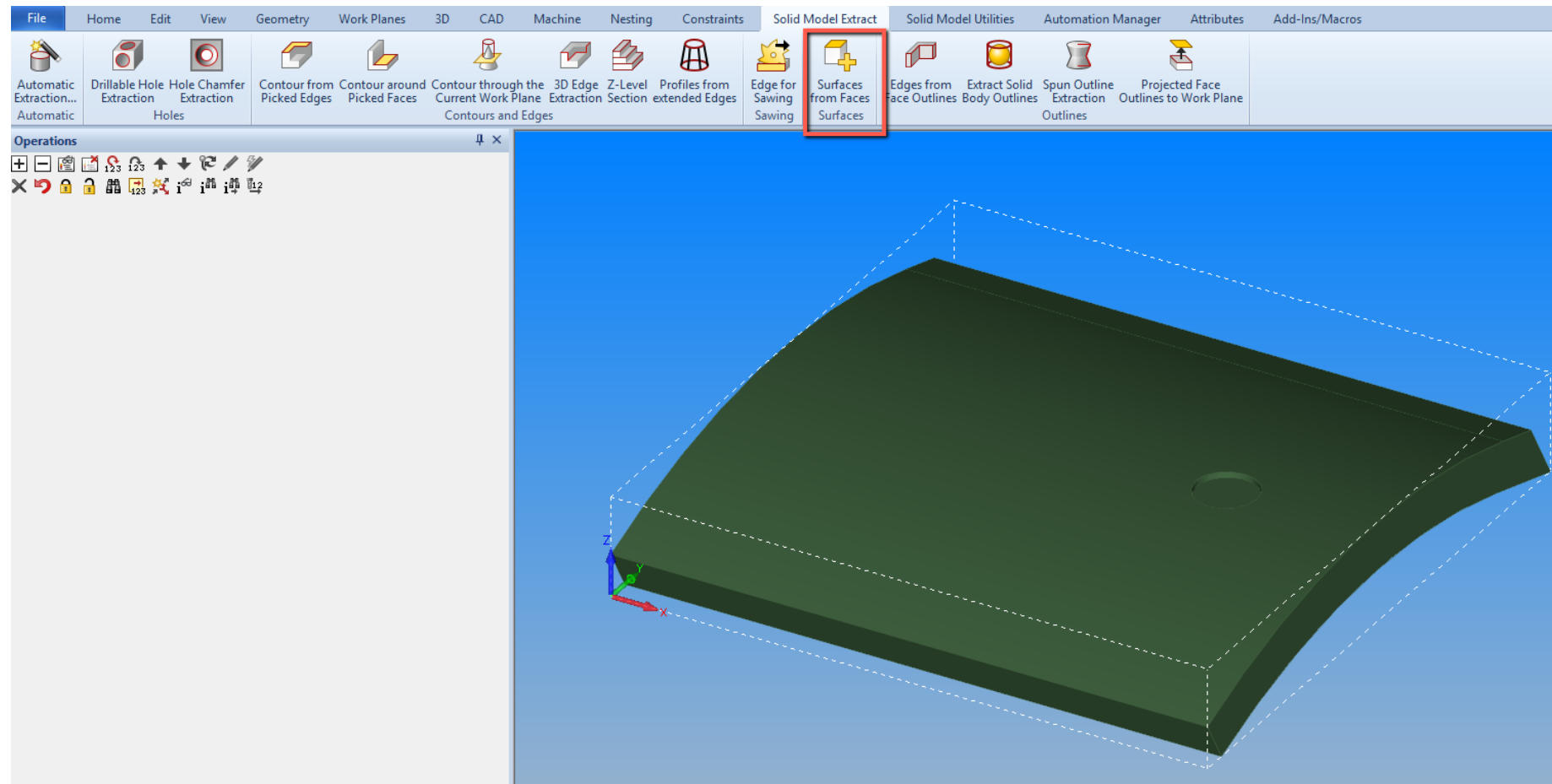
Extração automática de geometrias



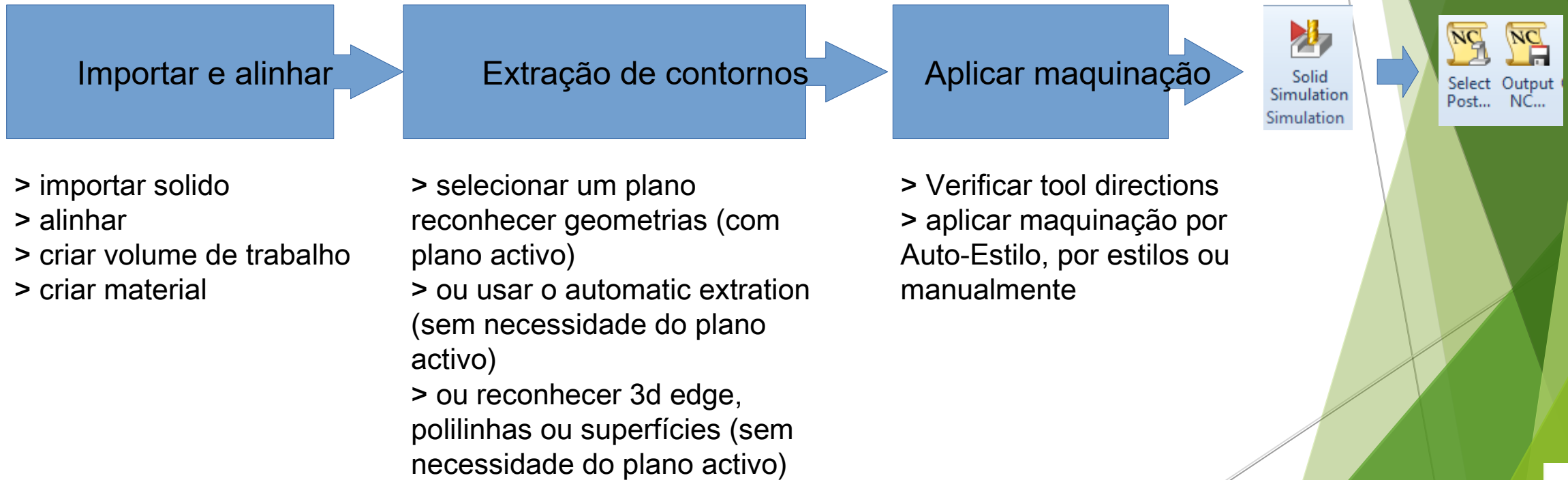
Cortes com disco



Extração de superfície e corte com disco




Etapas do processo de trabalho



OBRIGADO!

Grupos Sociais

-  “Alphacam Lovers”

-  YouTube  bitmind

Ac