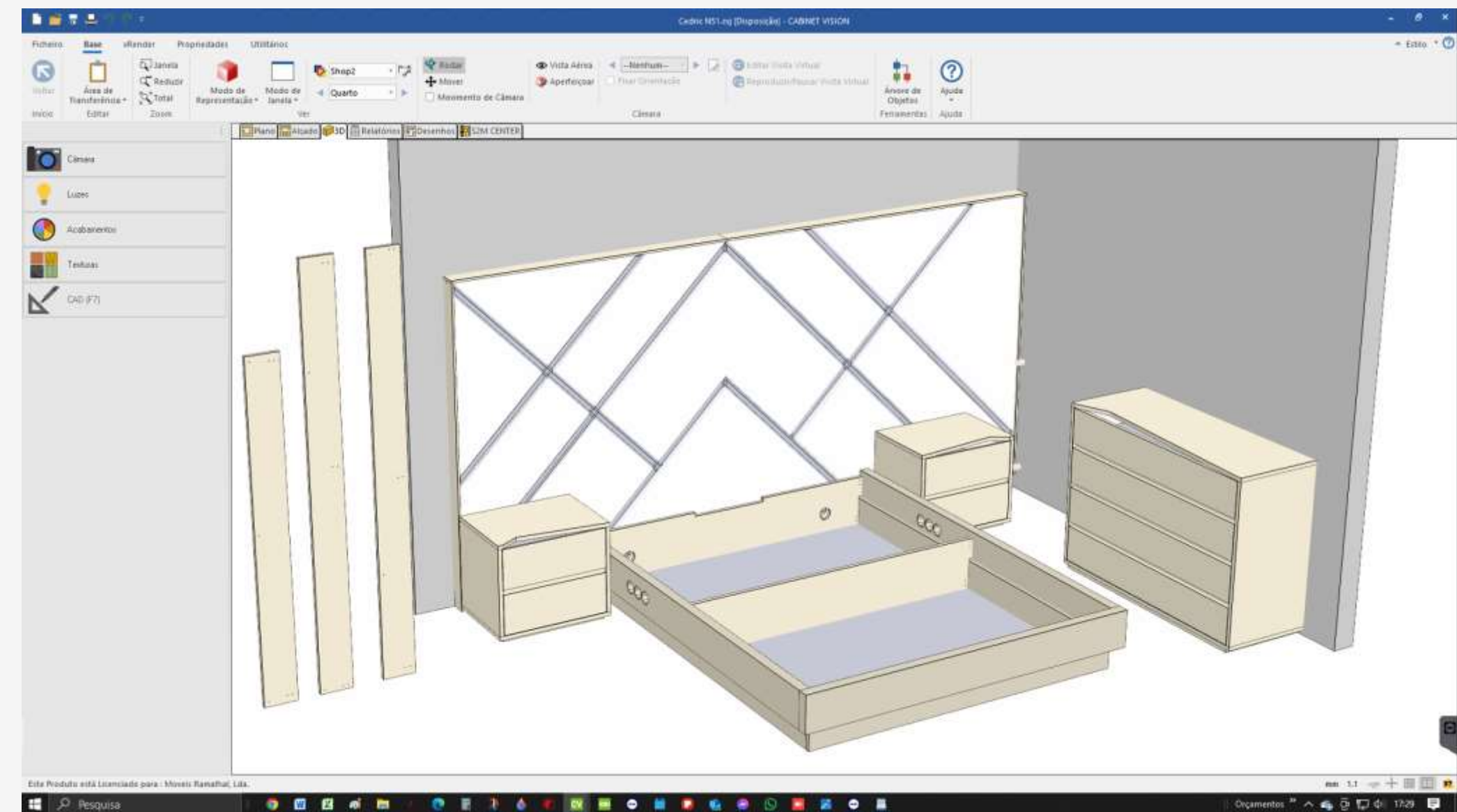
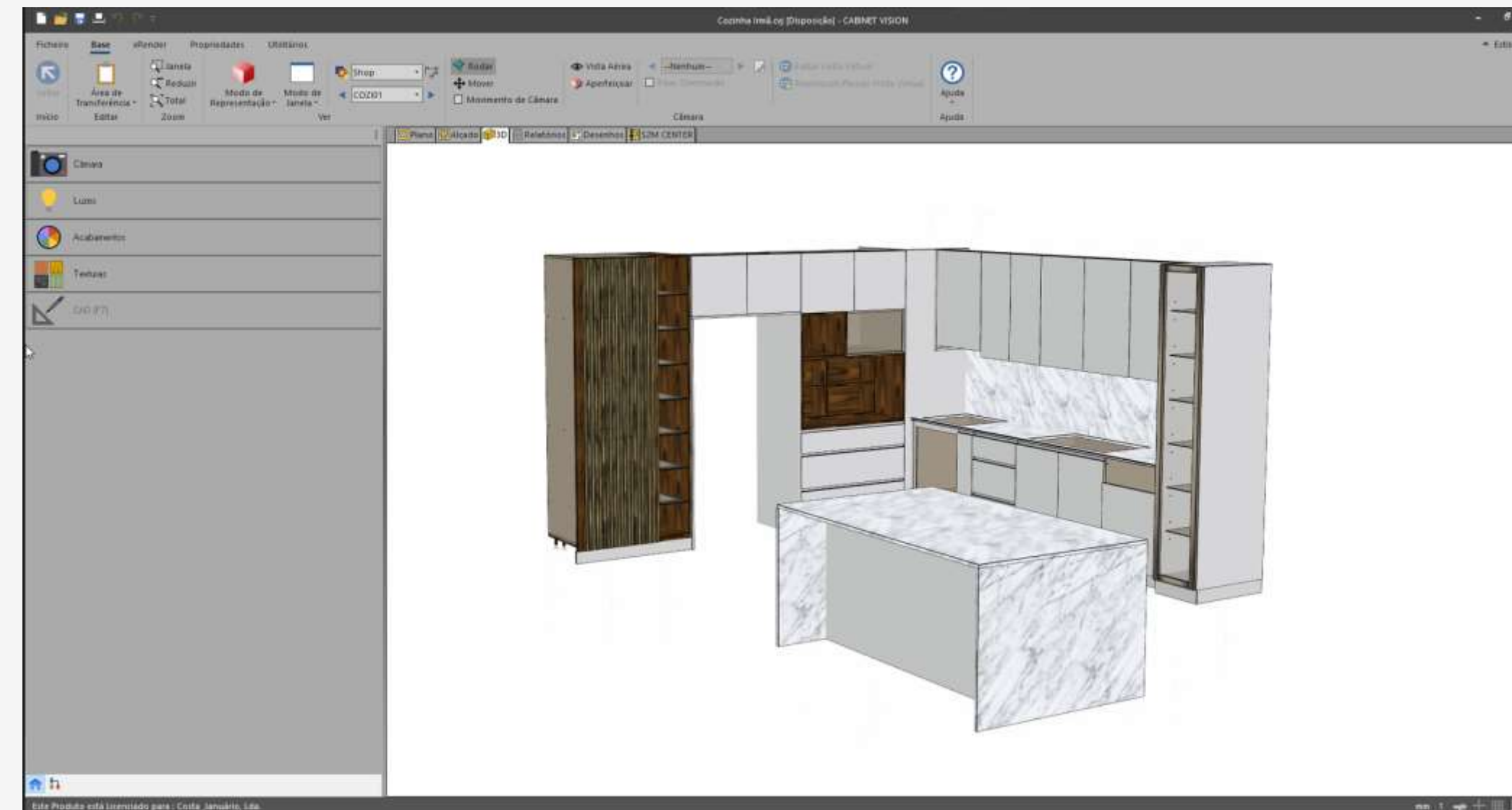


2024 BIT
EVENT 

PROJETOS "FORA DA CAIXA"

Por Nome do Apresentador

O Cabinet
Vision é um
programa para
desenhar ~~(X)~~
cozinhas ~~(X)~~,
roupes e ...



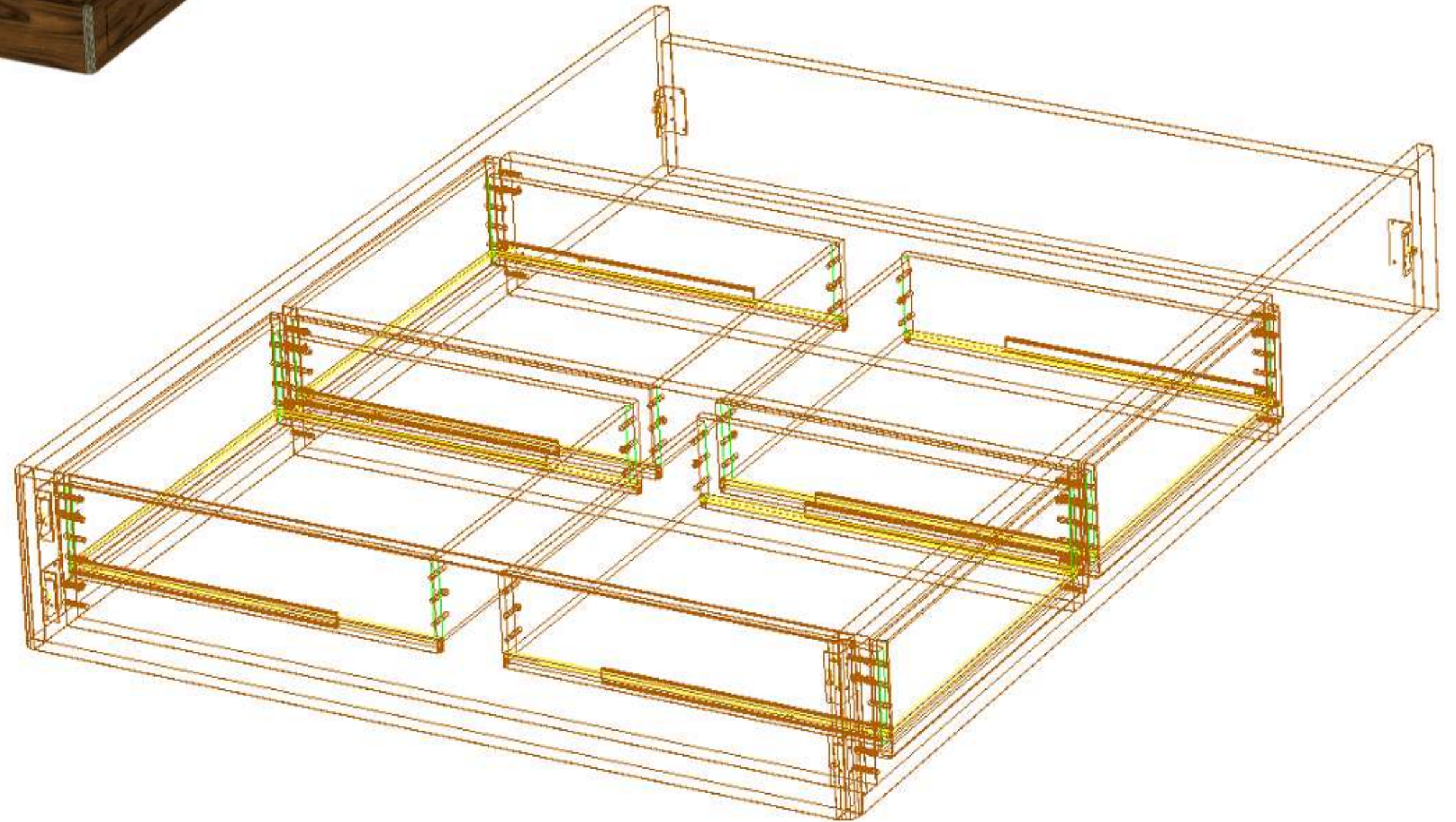
Alguns exemplos da aplicação do Cabinet Vision



- Camas
- Consolas
- Aparadores
- Cabeceiras
- Cacifos
- Cabines
- Portas
- Estruturas
- ...

Cama

- Utilizando o método de construção com conexões criadas para o efeito
- Adicionando sub-módulo com gavetas
- Adicionando peças com equações que se ajustam mediante a medida do móvel



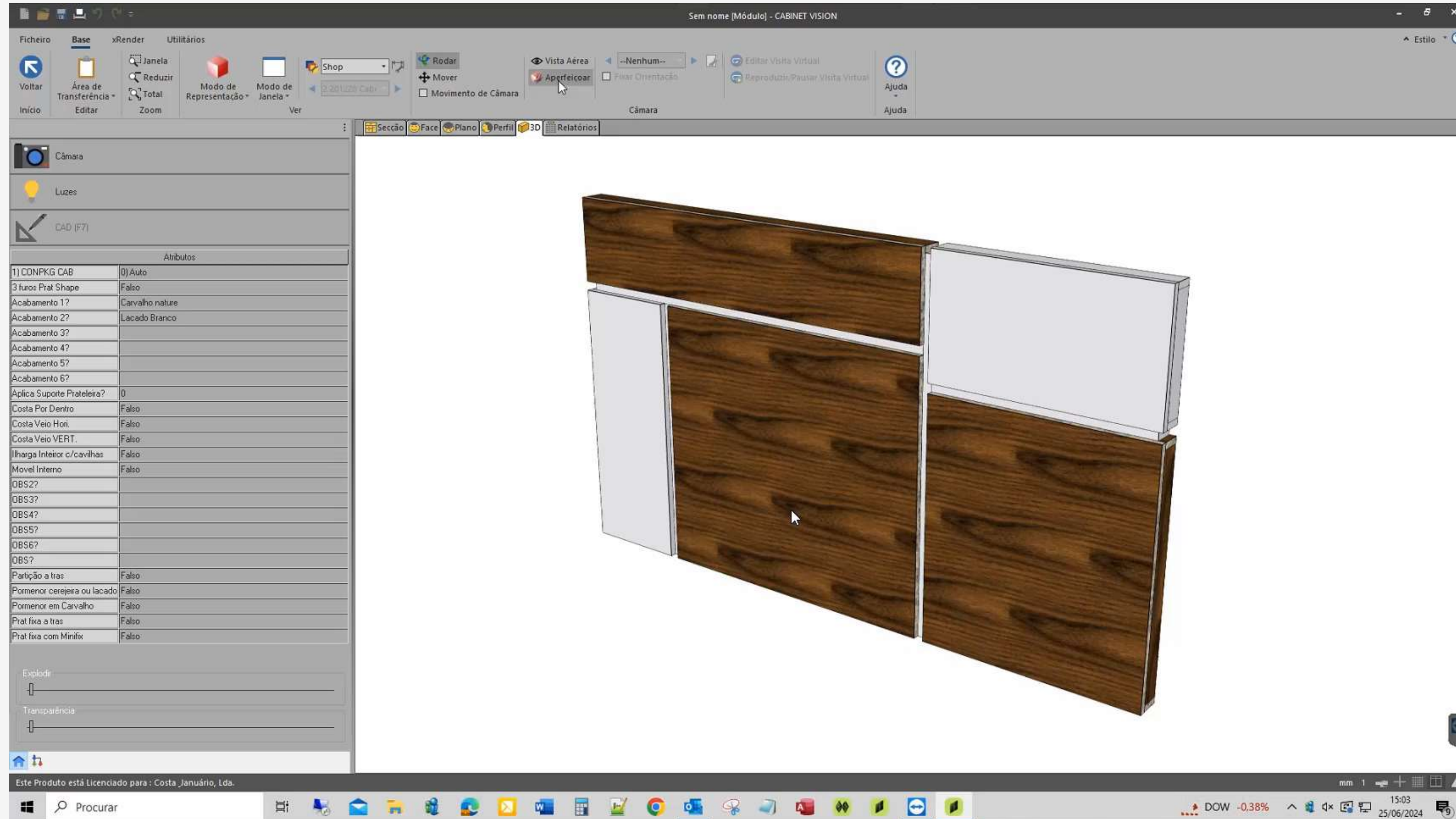
Costa & Januário

Cama



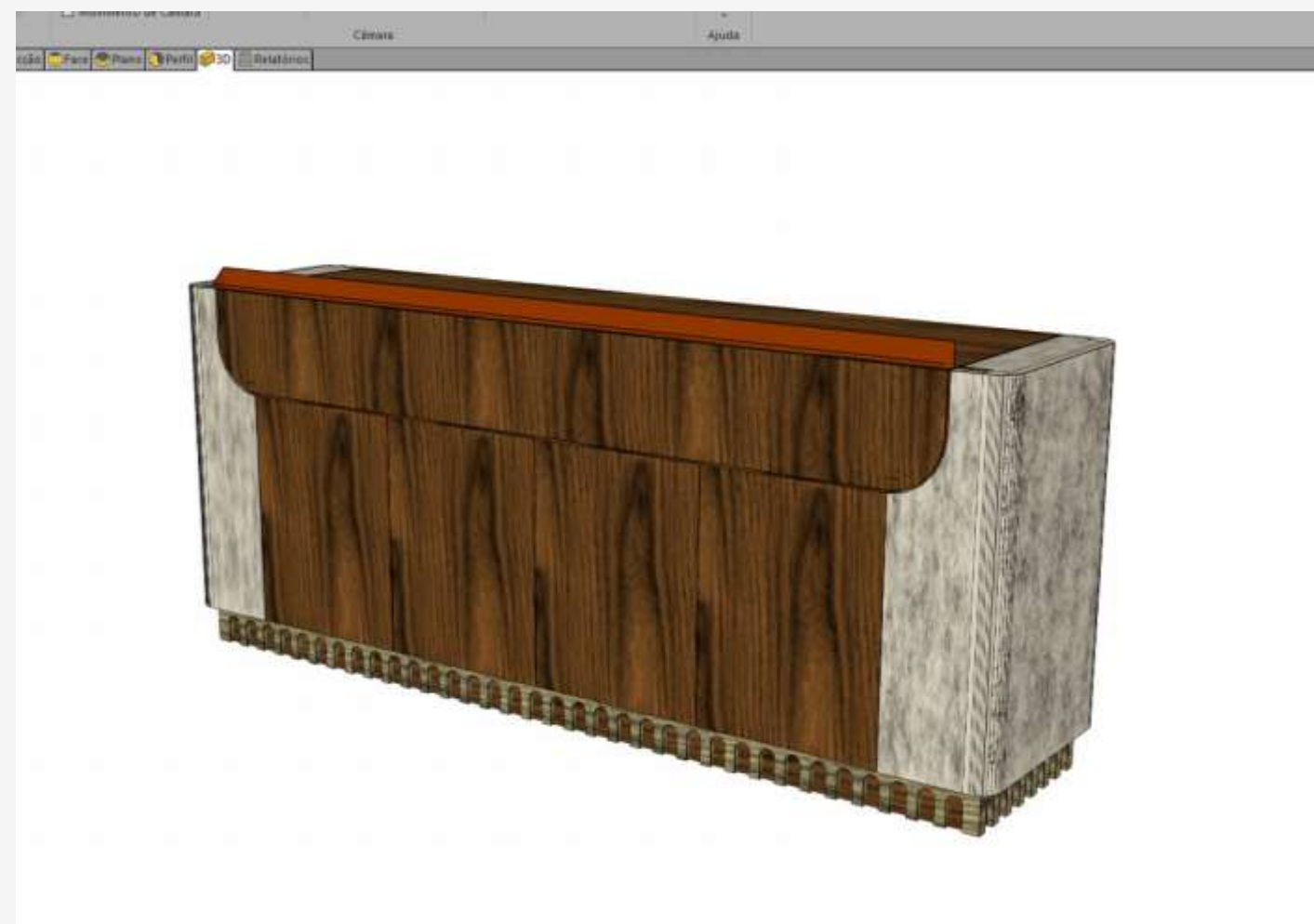
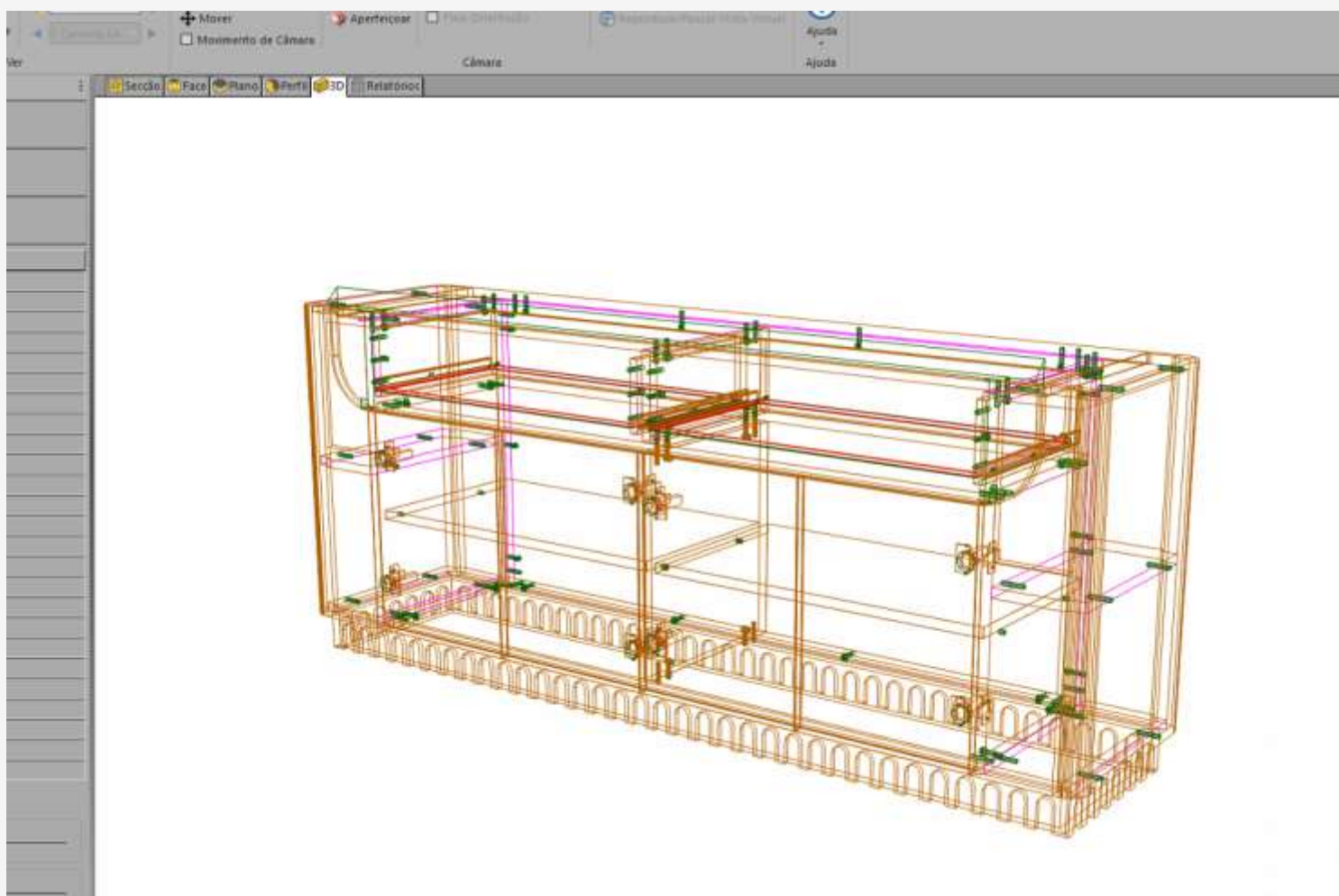
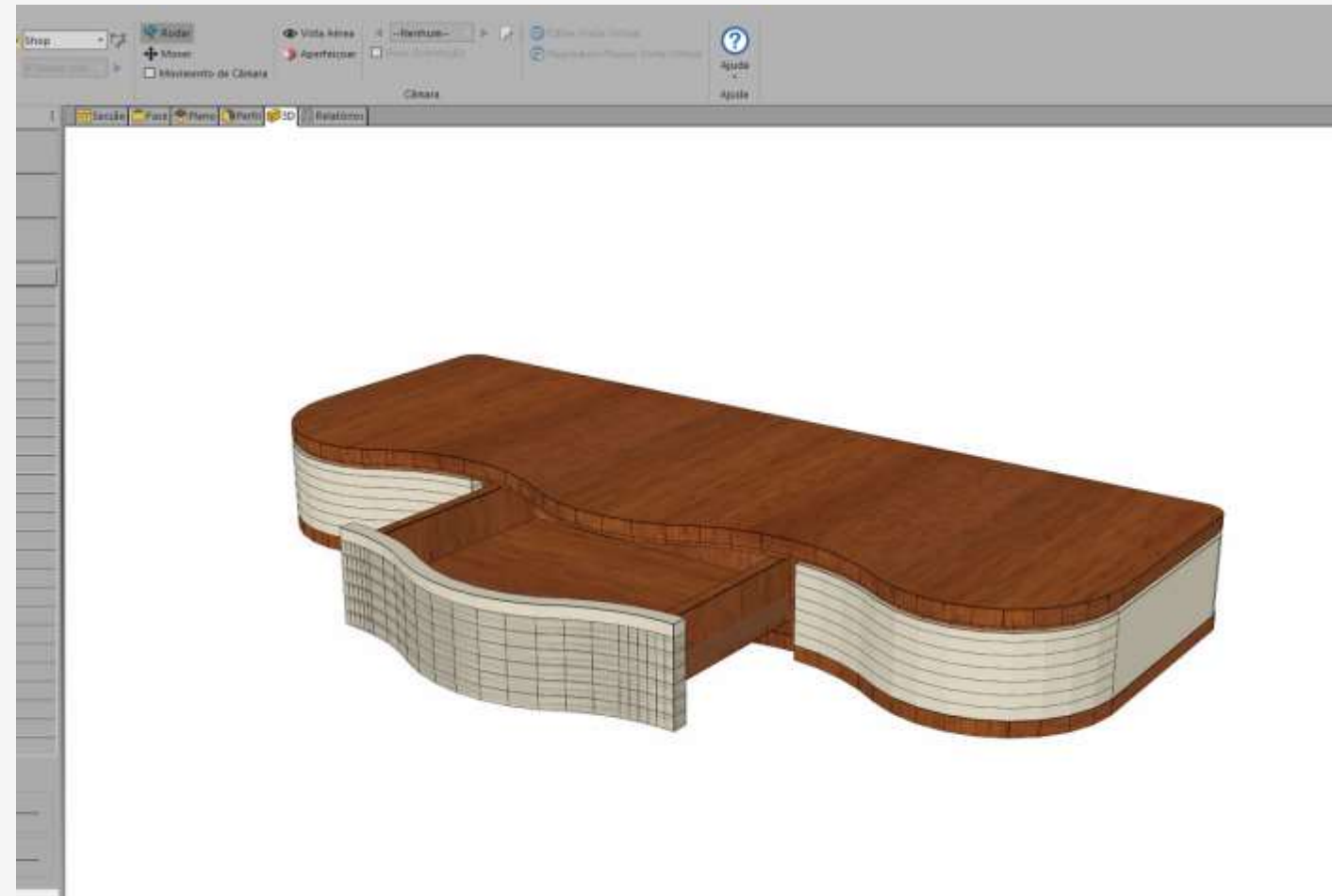
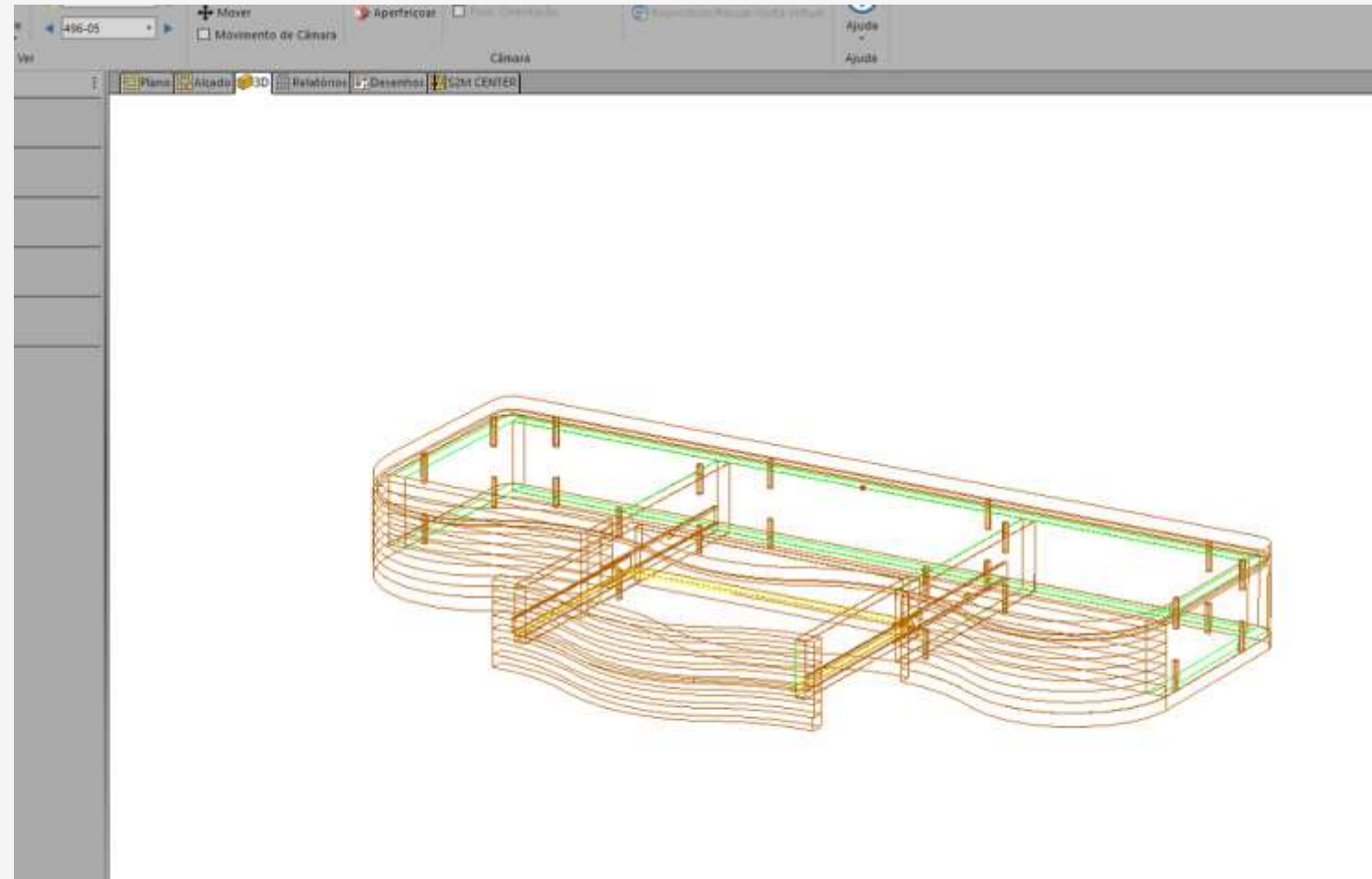
Desta Forma podemos simular a abertura das gavetas

Cabeceiras



Costa & Januário

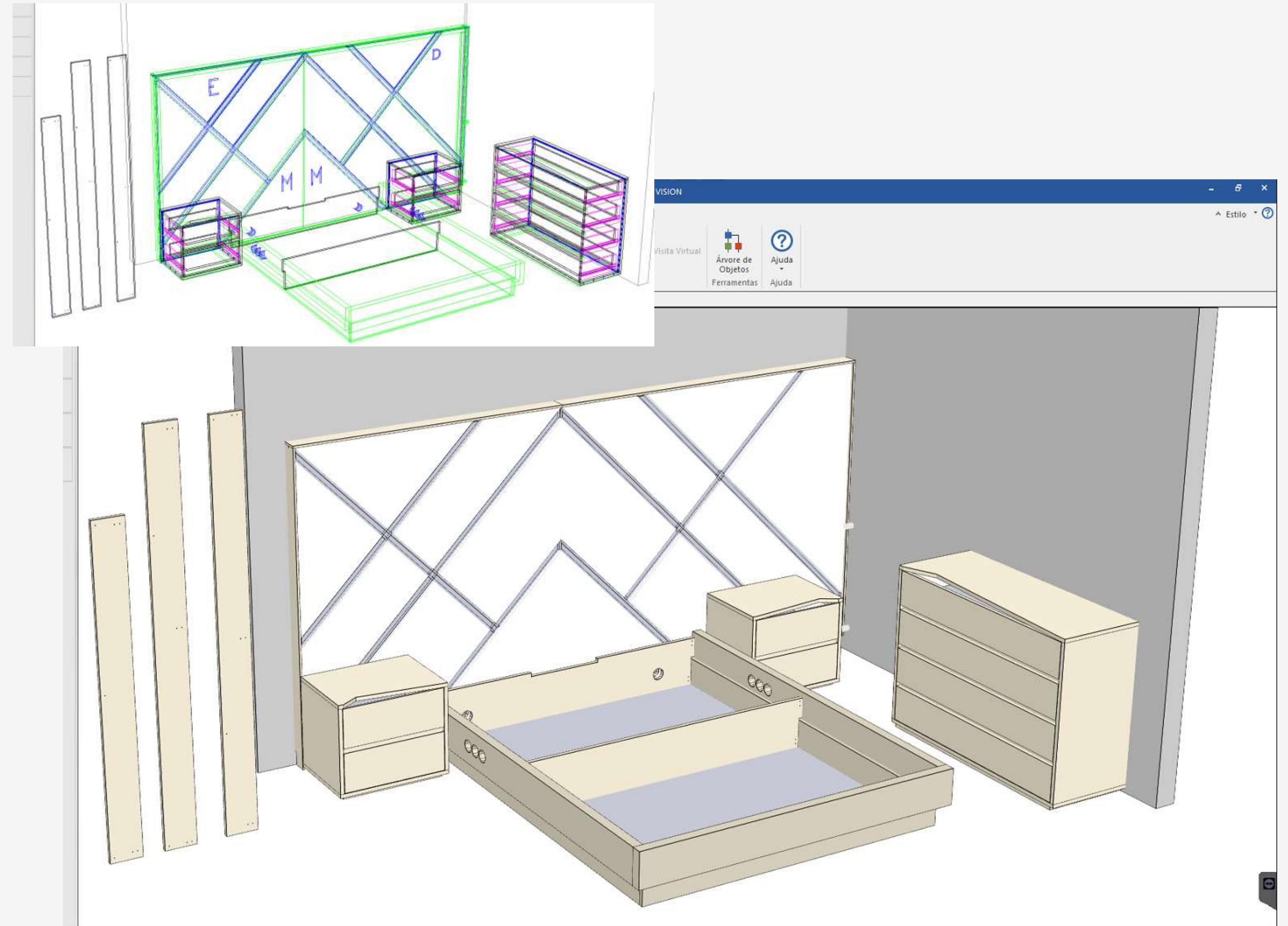
Consolas e Aparadores



Costa & Januário

Desenho de um quarto

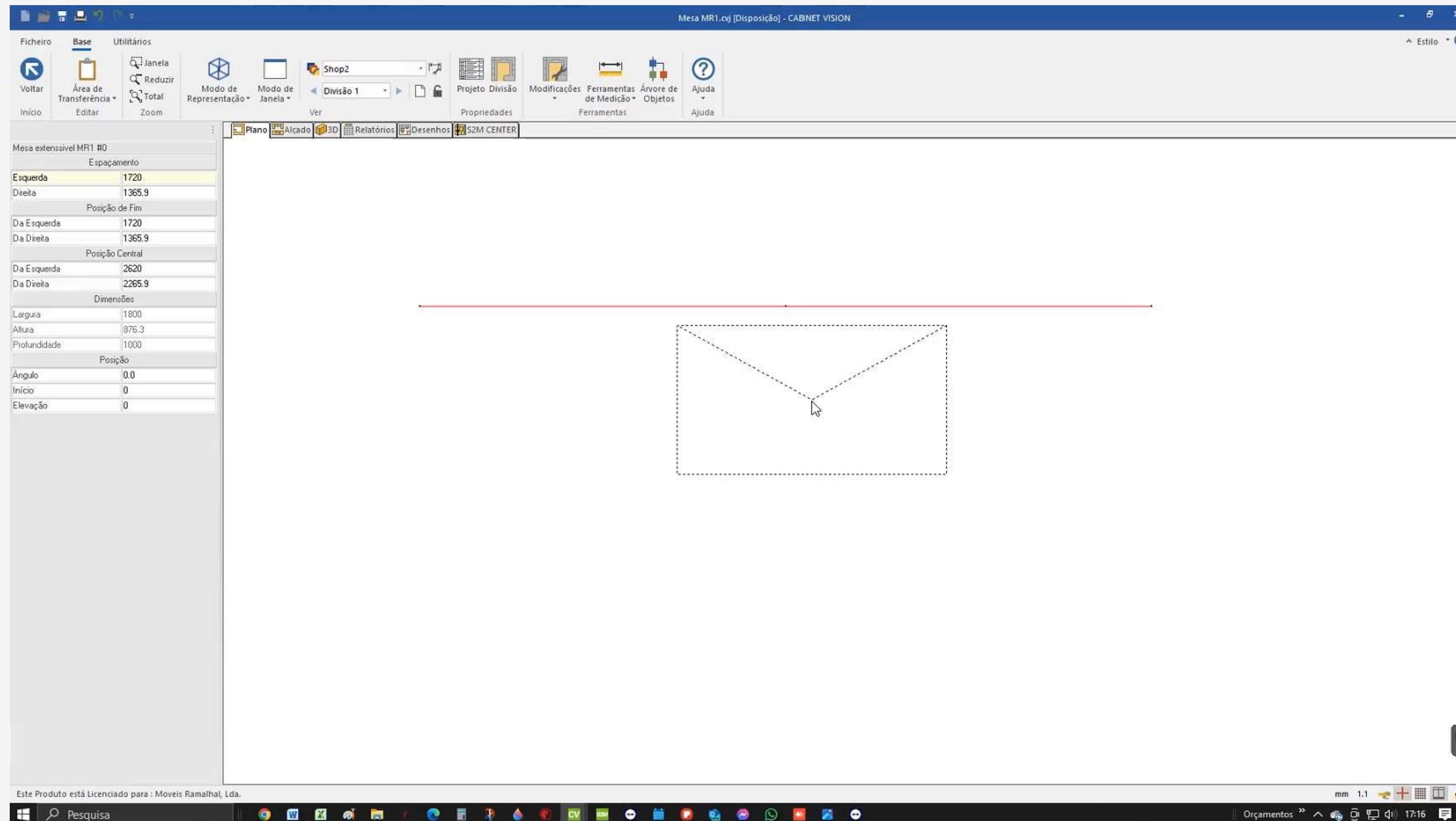
- Podemos criar um linha do mobiliário paramétrico com os seus pormenores e tê-la num catálogo pronta a utilizar
- Continuamos a ter a versatilidade produtiva do Cabinet Vision mantendo os pormenores únicos de cada móvel



Moveis Ramalhal

Mesa Extensível

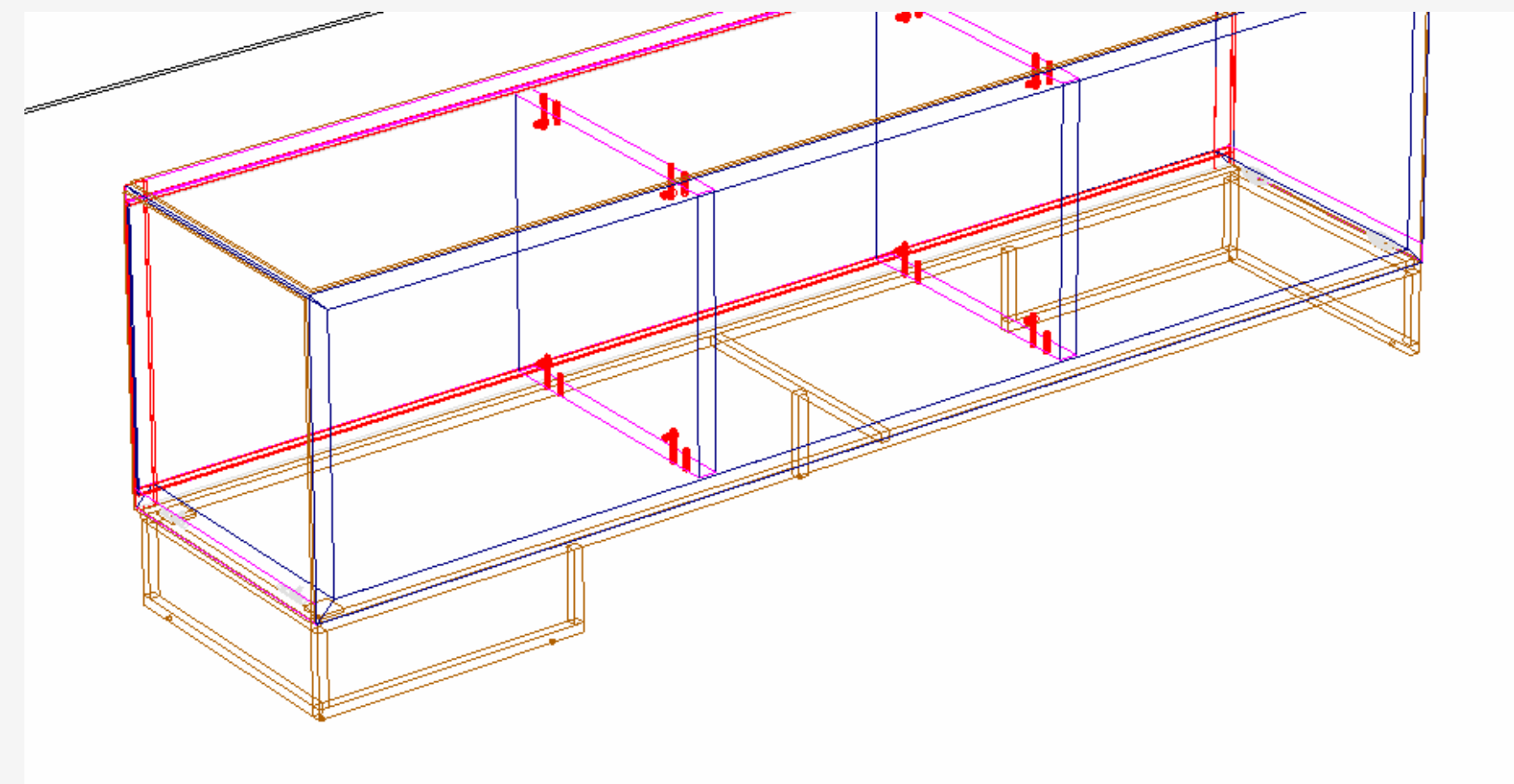
Exemplo de uma mesa extensível desenhada de forma paramétrica que pode ser reutilizada em qualquer medida



Moveis Ramalhal

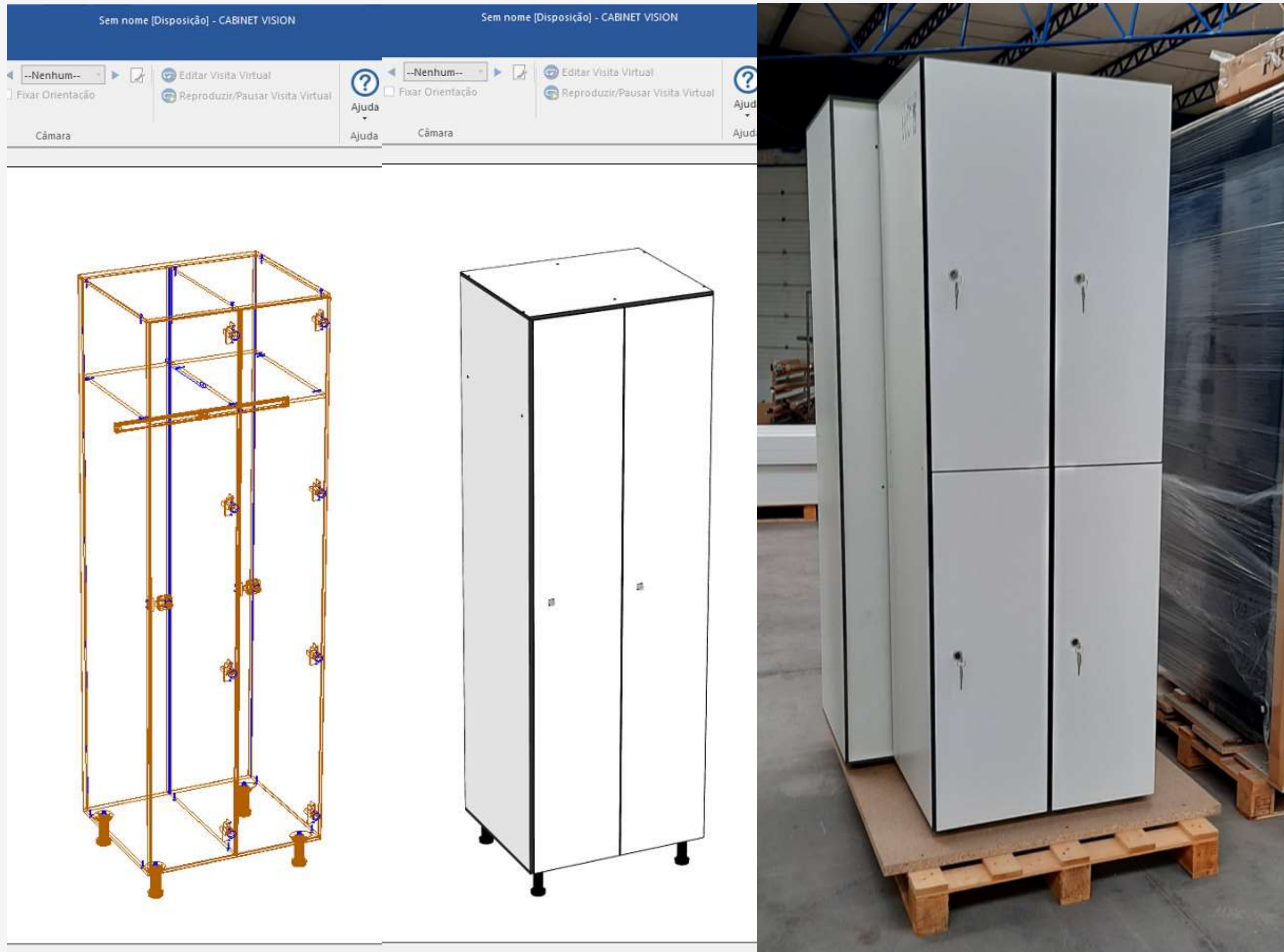
Estruturas metálicas

- Podemos criar estruturas utilizando equações e relações entre componentes
- As estruturas paramétricas adaptam-se às alterações feitas na dimensão do móvel



Sarimoveis

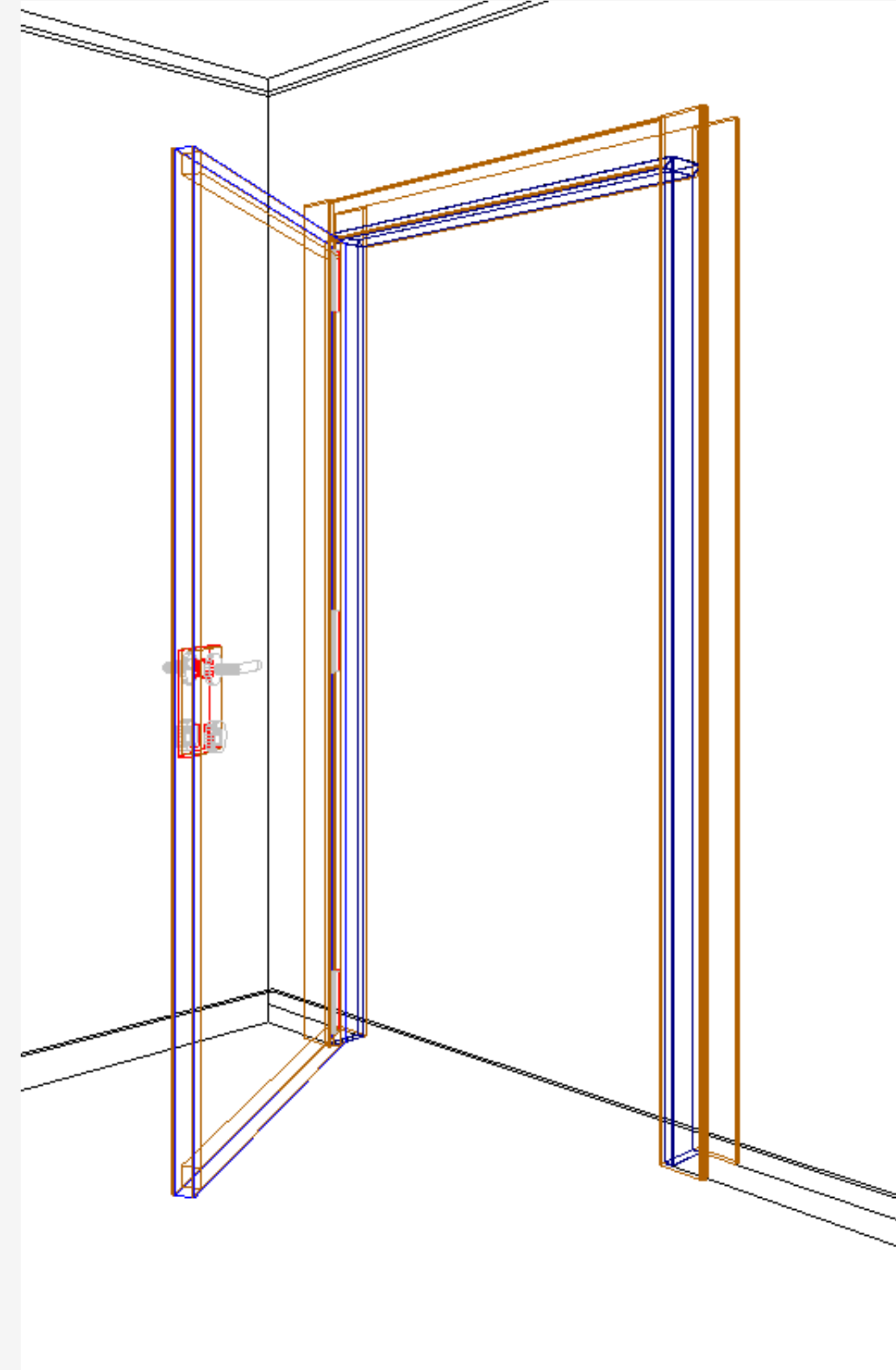
Cacifos



- Podemos criar cacifos e outro tipo de projetos em fenólico
- Na logica do programa podemos usar a ampla gama de configurações de materiais para aplicar novas ferragens (fechadura apicada como puxador)

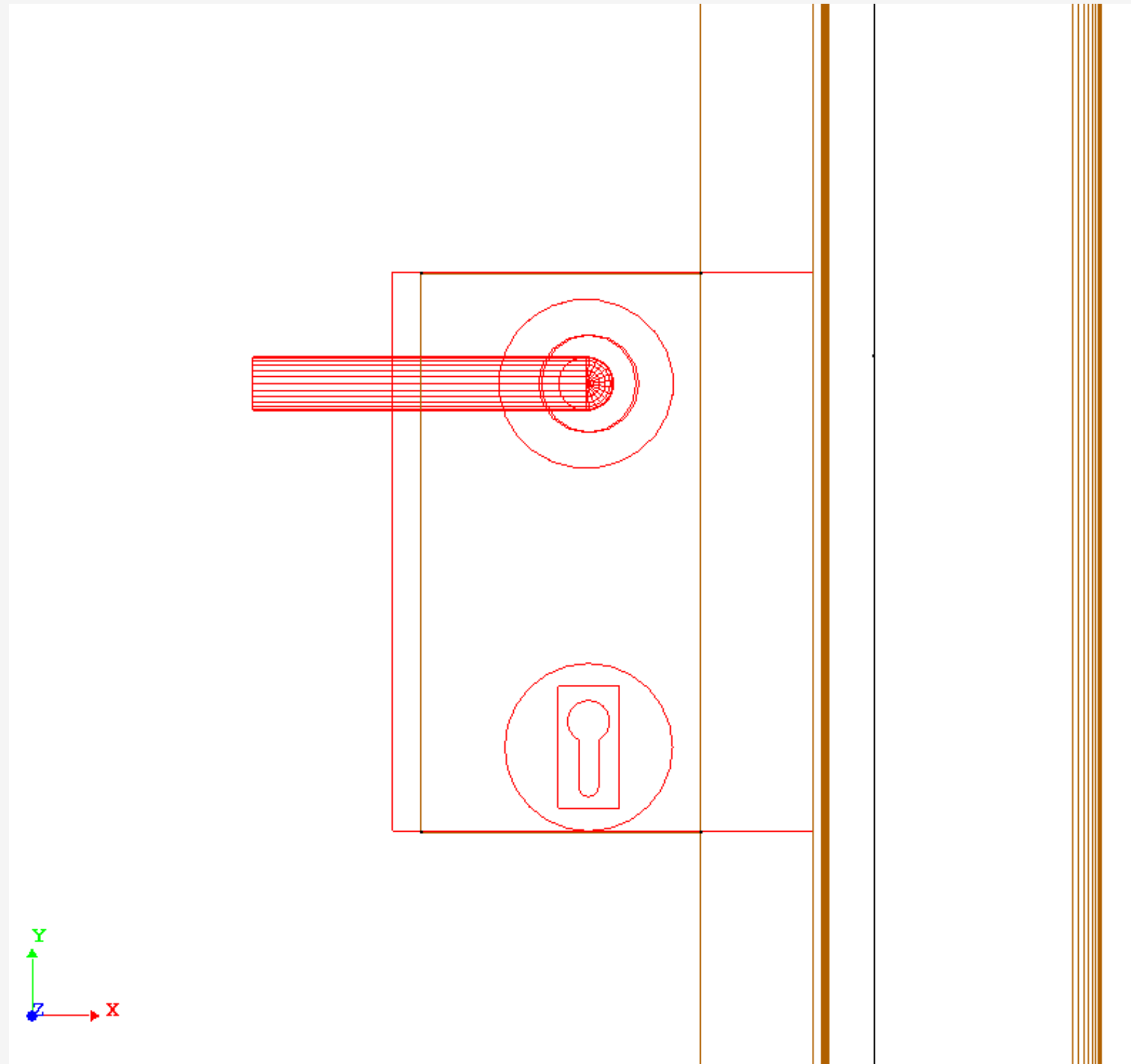
COMO

Portas

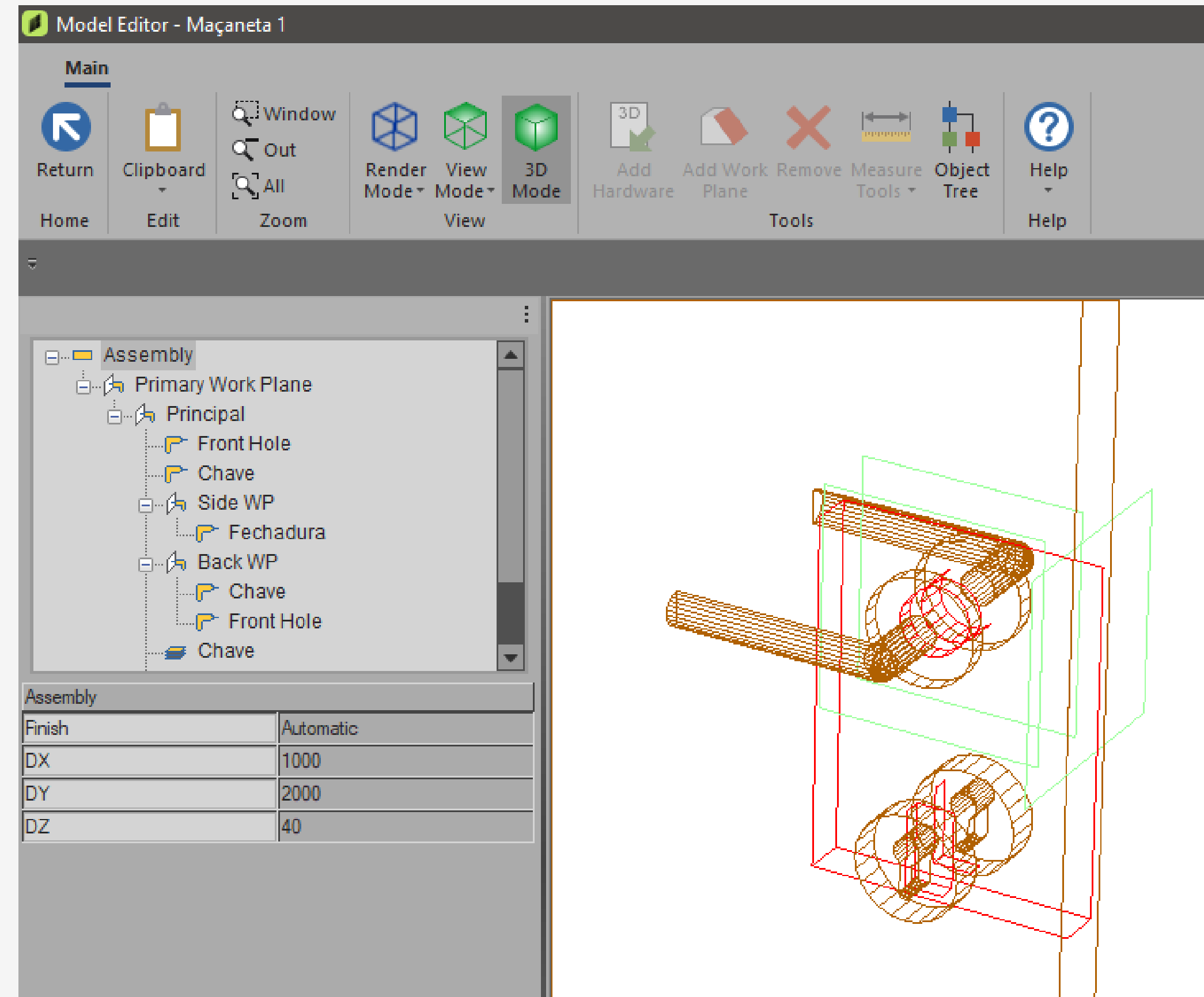


Desenho de portas

Fechadura criada como um modelo de puxador

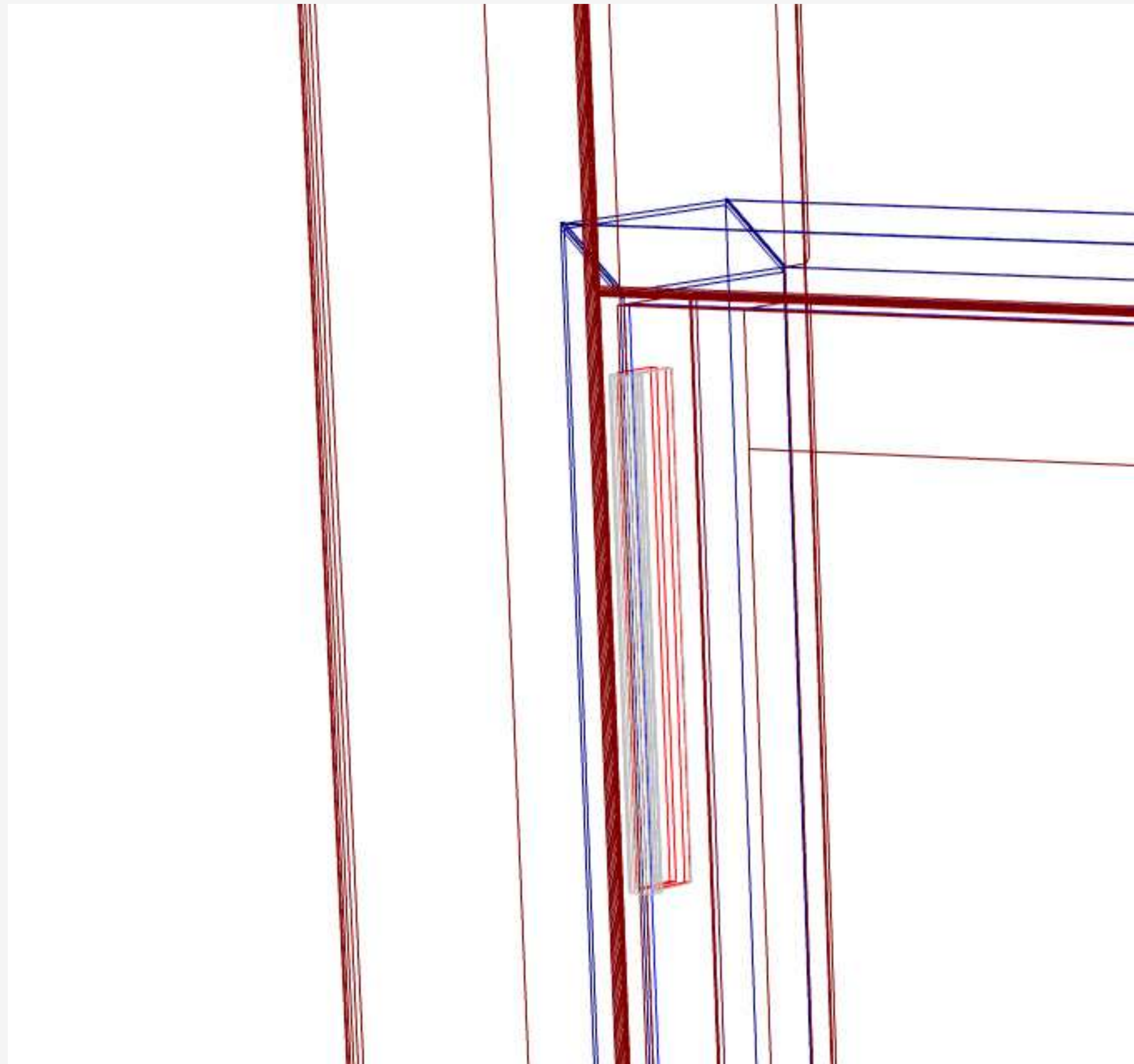
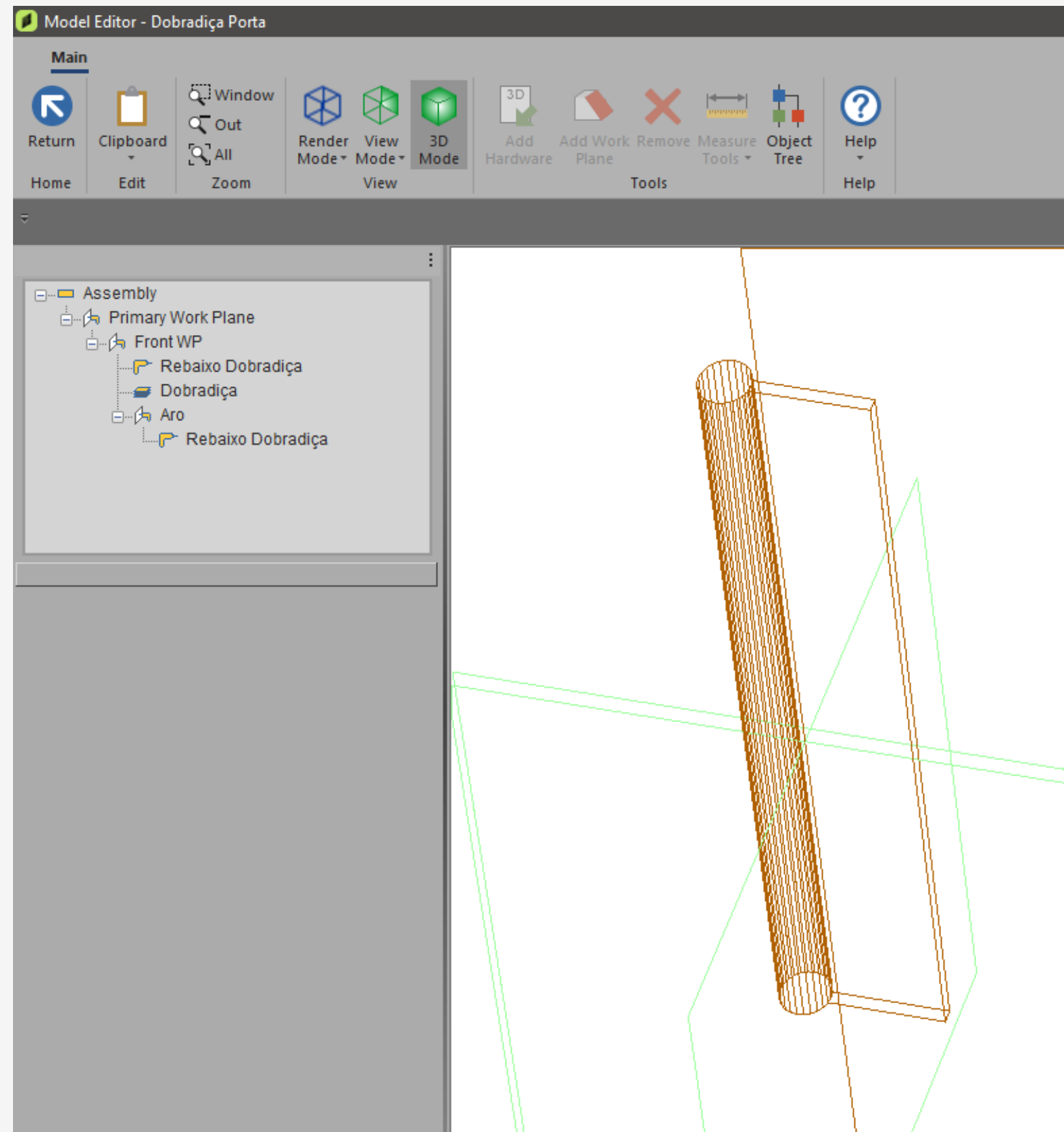


Todos os Objetos e operações estão contidos no material

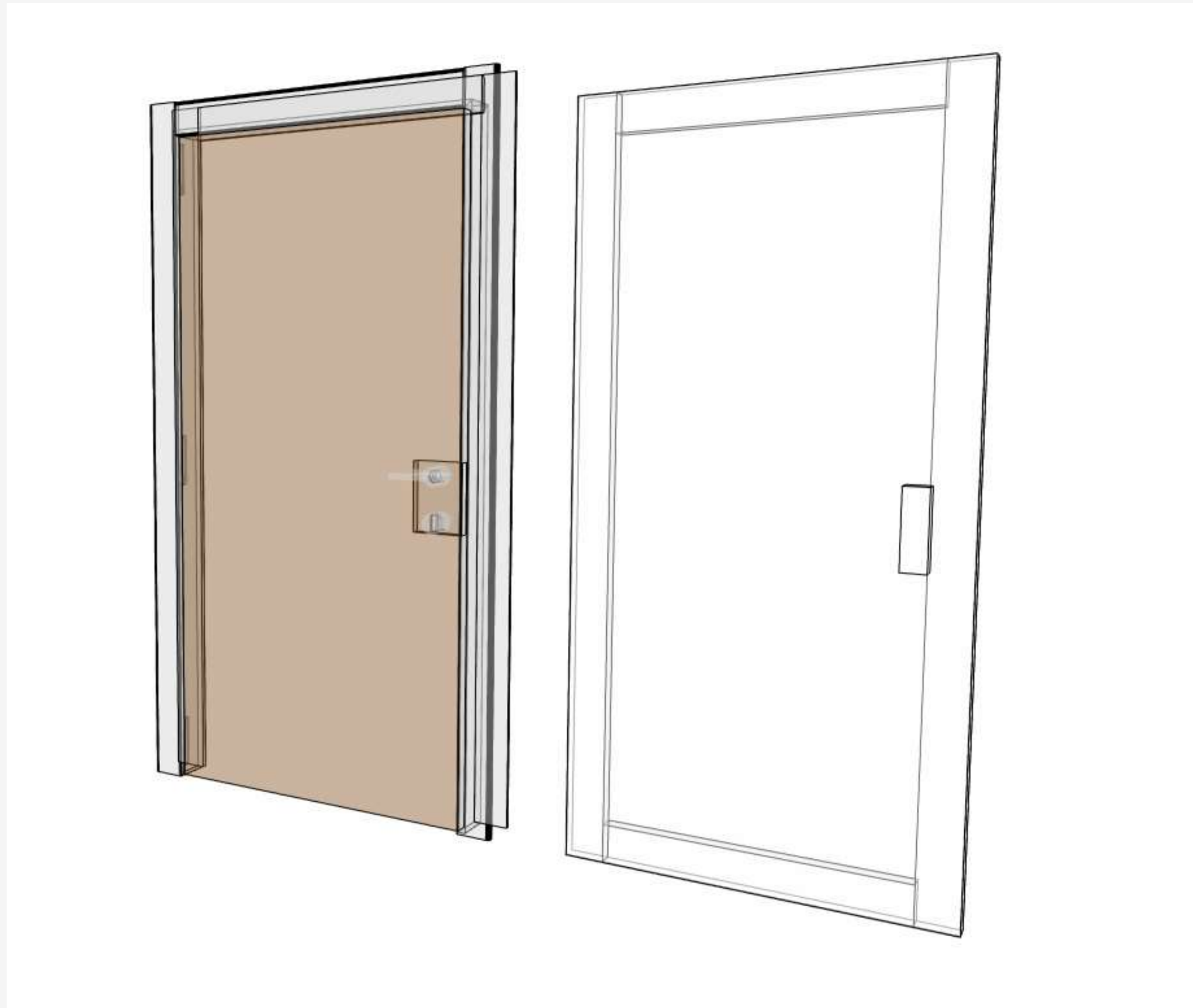


Desenho de portas

As dobradiças são criadas e modeladas como dobradiças



Desenho de portas (Produção)

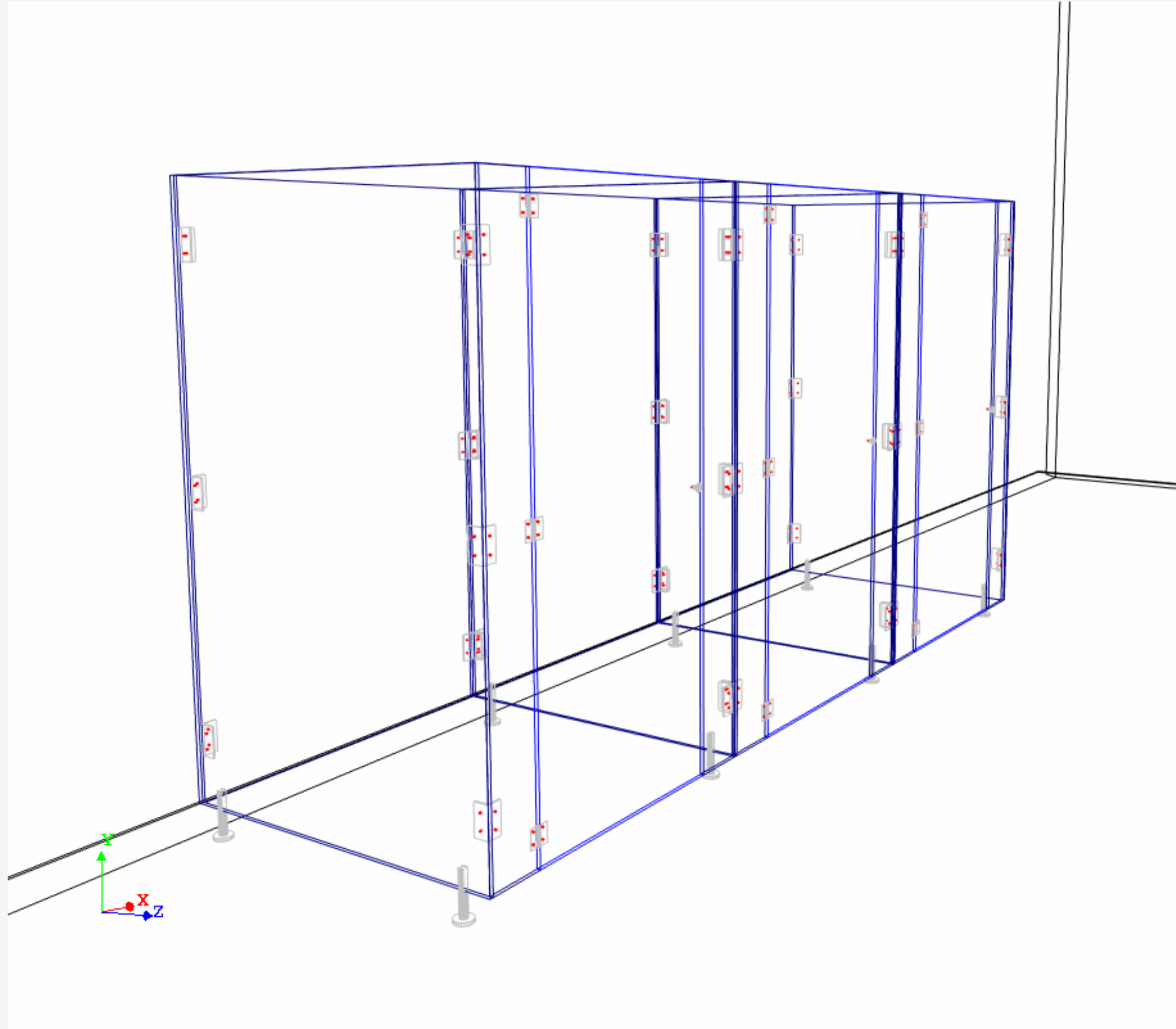


<input checked="" type="checkbox"/>	Filter	Qty	Description
	<input checked="" type="checkbox"/>	1	Travessa Inferior
	<input checked="" type="checkbox"/>	1	Travessa Superior
	<input checked="" type="checkbox"/>	1	Couseira
	<input checked="" type="checkbox"/>	1	Couseira
	<input checked="" type="checkbox"/>	1	Chasso
	<input checked="" type="checkbox"/>	1	Painel
	<input checked="" type="checkbox"/>	1	Painel
	<input checked="" type="checkbox"/>	1	Painel de Porta
	<input checked="" type="checkbox"/>	1	Ilharga Esquerda Inacabada
	<input checked="" type="checkbox"/>	1	Ilharga Direita Inacabada
	<input checked="" type="checkbox"/>	1	Topo
	<input checked="" type="checkbox"/>	1	REMATE PORTA
	<input checked="" type="checkbox"/>	1	REMATE PORTA
	<input checked="" type="checkbox"/>	1	REMATE PORTA
	<input checked="" type="checkbox"/>	1	REMATE PORTA
	<input checked="" type="checkbox"/>	1	REMATE PORTA
	<input checked="" type="checkbox"/>	1	REMATE PORTA

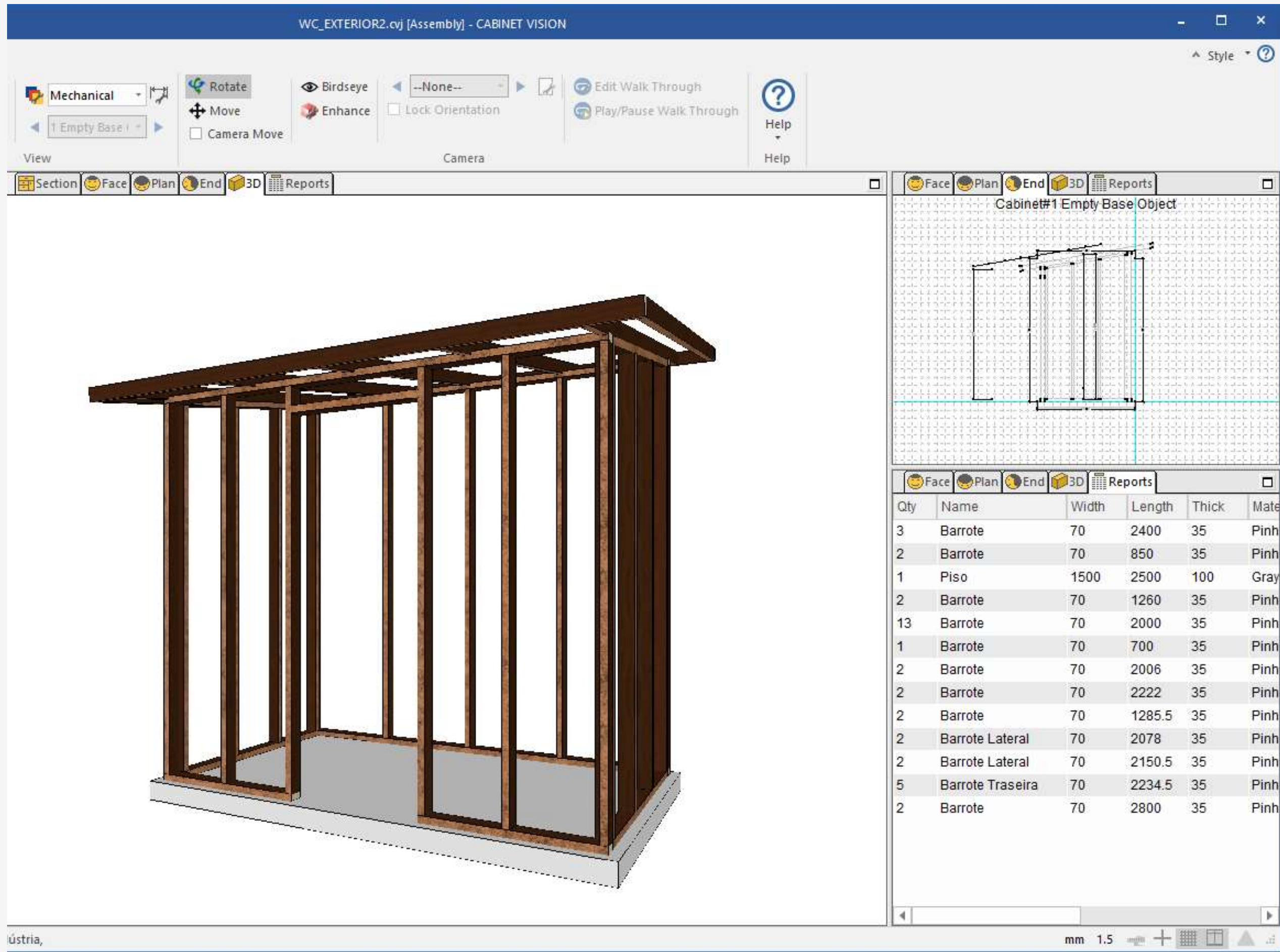
Estrutura

Porta Montada

Desenho de cabines

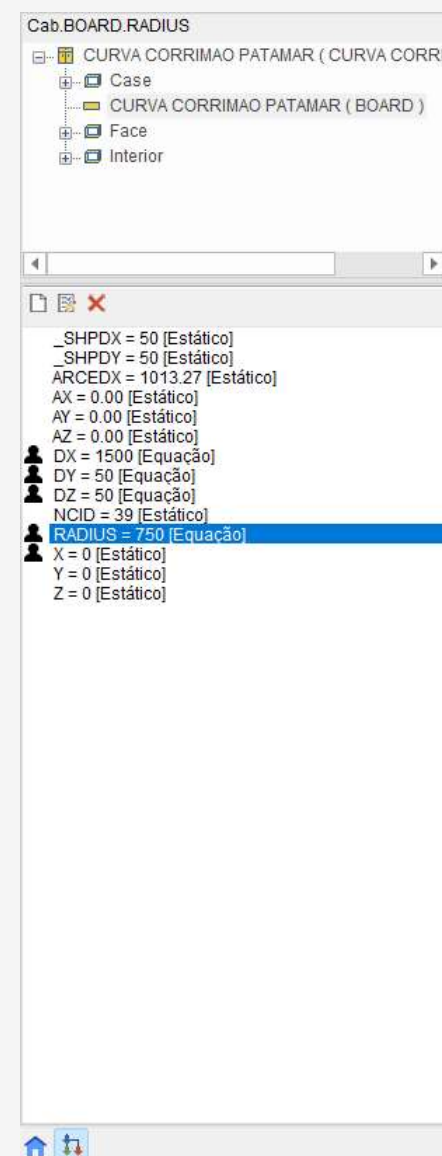
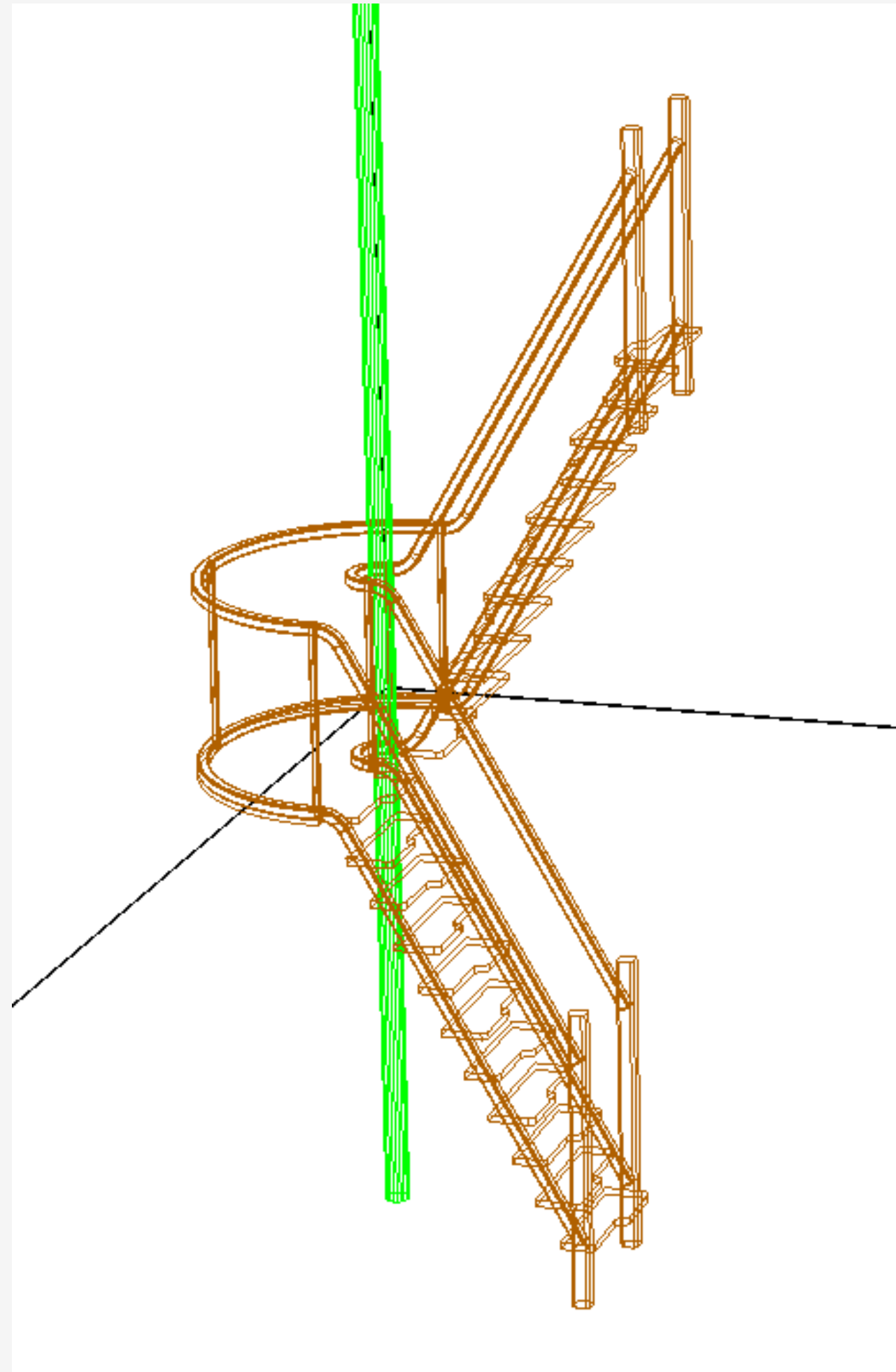


Estrutura em madeira (WC Exterior)



Escadas

Utilizando o parâmetro RADIUS juntamente com uma alteração de forma de topo, conseguimos em efeito interessante para peças curvas





Boas aventuras

OBRIGADO

Use o seu telemóvel para ler o QRCode e responder ao questionário.

